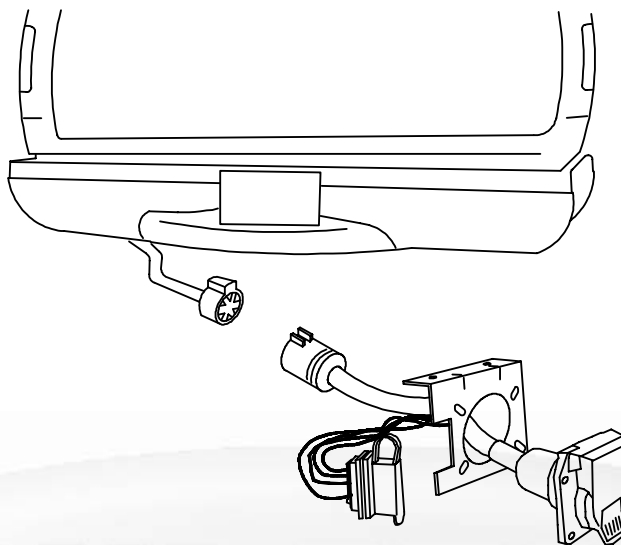




ITEM: 20119

**7-WAY FLAT PIN CONNECTOR / 4-FLAT  
DESCRIPTION: COMBO ADAPTER HARNESS**



**INSTALLATION INSTRUCTIONS**

- Determine a suitable mounting location on the tow vehicle and attach mounting bracket.
- Install 7/4 way socket into bracket and attach using the screws, flat washers and hex nuts provided.
- Plug 7/4-way connector into factory equipped car end socket harness on Ford, GM and Nissan vehicles.
- Install 4 flat connector into slot in bracket.
- Tighten screws.

**INSTRUCTIONS D'INSTALLATION**

- Déterminer un emplacement approprié sur le véhicule de remorquage et fixer le support de montage.
- Installer une douille à 7/4 voies dans le support et la fixer à l'aide des vis, rondelles plates et écrous hexagonaux fournis.
- Brancher le connecteur à 7/4 voies sur la douille du faisceau d'origine des modèles Ford, GM et Nissan.
- Installer le connecteur plat à 4 voies dans la fente du support de montage.
- Serrer les vis

**INSTRUCCIONES DE INSTALACIÓN**

- Determine un punto adecuado de montaje en el vehículo de remolque e instale el soporte de montaje.
- Instale una llave de 7/4 vías en el soporte e instale con los tornillos, arandelas planas y tuercas hexagonales provistos.
- Conecte el conector de 7/4 vías en el arnés del conector posterior del carro instalado en fábrica en los vehículos Ford, GM y Nissan.
- Instale el conector plano de 4 vías en la ranura del soporte.
- Apriete los tornillos.



Cequent Towing Products - Plymouth, MI

Technical Service: (888) 521-0510

[www.towready.com](http://www.towready.com)

20119N 4-18-08 Rev A