

# Installation Instructions

## Honda CR-V

Part Numbers:

**60952**

**24772**

**77149**

### Drawbar Kit:

6803 or 3593

Drawbar must be used in the

Rise position only.

**Do Not Exceed Lower of Towing Vehicle  
Manufacturer's Rating or**

**2000 LB (908 Kg) Max Gross Trailer Weight**

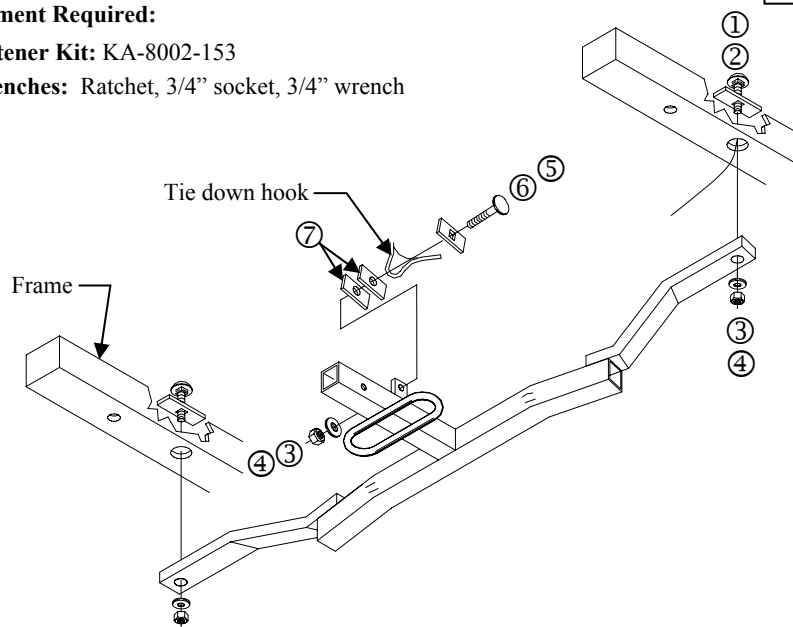
**200 LB (90.8 Kg) Max Tongue Weight**

**Wiring Access Location: SUV3**

### Equipment Required:

**Fastener Kit:** KA-8002-153

**Wrenches:** Ratchet, 3/4" socket, 3/4" wrench



①	Qty. (2)	Carriage Bolt 1/2" x 1-1/2"	⑤	Qty. (1)	Carriage Bolt 1/2" x 2-1/2"
②	Qty. (2)	Reinforcement Plate 1/4 X 1 X 3	⑥	Qty. (1)	Spacer 1/4 X 1 X 2 (square hole)
③	Qty. (3)	Conical Washer 1/2"	⑦	Qty. (2)	Spacer 1/4 X 1 X 2 (round hole)
④	Qty. (3)	Hex Nut 1/2"			

### INSTRUCTIONS:

1. Lower exhaust by removing both rubber isolators from muffler hangers. Be careful not to allow muffler to fall under its own weight.
2. Thread bolt leader onto end of carriage bolt (1) and insert bolt leader through reinforcing plate (2). Insert carriage bolt (1) head first through mounting hole, followed by reinforcing plate (2) in driver's side of frame. Check to see if reinforcing plate and bolt head will fit through access hole, if not modify hole to accept hardware. (**Enlarge hole just enough to get hardware through**). Carefully pull down back through SAME hole in frame until bolt and plate assembly is in position. Repeat for other side of vehicle.
3. Install 2-1/2" carriage bolt (5) through square hole spacer (6) and vehicle's tie down loop from the right hand side. Slip round hole spacers (7) onto bolt and then through hitch's mounting tab as shown in illustration. Note: Hitch should be mounted to left side of tie down loop with spacers (7) between it and loop. Install hex nut and hand tighten to hold hitch in place.
4. Fish bolt leaders through holes in hitch's frame straps and being careful not to push bolt assemblies back into frame channels, raise hitch's frame straps up to vehicle's frame, remove bolt leaders and install conical washers and hex nuts (4). Make sure rubber breather hose on charcoal canister at driver's side is not kinked or pinched, hose should sit freely below frame strap.
5. Bend the exhaust hanger pins to lower exhaust 1/2". Raise exhaust back into position and reinstall rubber isolators.  
Tighten all 1/2" GR5 fasteners with torque wrench to 72 Lb.-Ft. (98 N\*M)

Note: check hitch frequently, making sure all fasteners and ball are properly tightened. If hitch is removed, plug all holes in trunk pan or other body panels to prevent entry of water and exhaust fumes. A hitch or ball which has been damaged should be removed and replaced. Observe safety precautions when working beneath a vehicle and wear eye protection. Do not cut access or attachment holes with a torch.

This product complies with safety specifications and requirements for connecting devices and towing systems of the state of New York, V.E.S.C. Regulation V-5 and SAE J684.

# Instructions d'installation

## Honda CR-V

Numéros de pièces :

**60952**

**24772**

**77149**

### Ensemble de barre de

#### remorquage :

6803 ou 3593

La barre de remorquage doit être utilisée dans la position **ÉLEVÉE** seulement.

**Ne pas excéder les spécifications du fabricant de véhicules de remorquage, ou**

### Équipement requis :

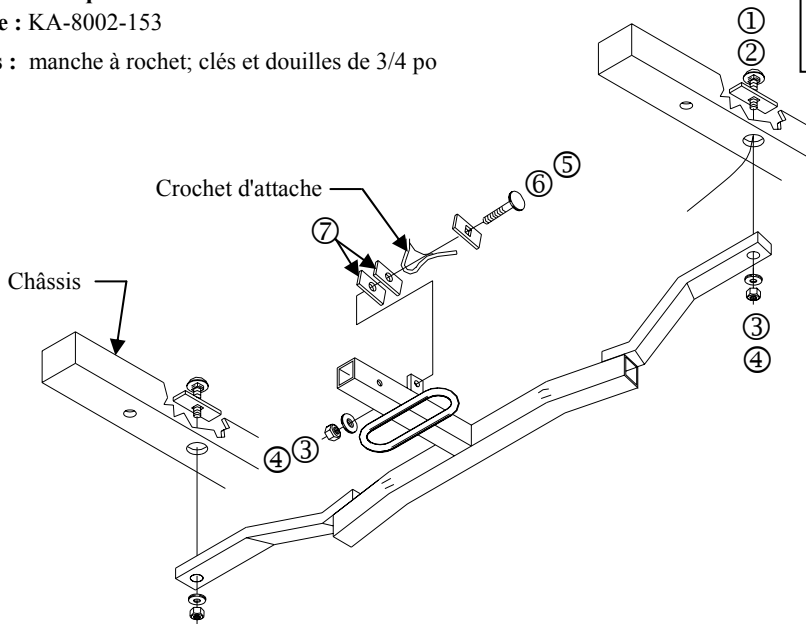
Visserie : KA-8002-153

Clés : manche à rochet; clés et douilles de 3/4 po

**2000 lb (908 kg) Poids brut max. de la remorque**

**200 lb (90.8 kg) Poids max. au timon**

**Point d'accès au câblage : SUV3**



①	Qté (2)	Boulon de carrosserie 1/2-13 X 1-1/2	⑤	Qté (1)	Boulon de carrosserie 1/2-13 X 2-1/2
②	Qté (2)	Plaque de renfort 1/4 X 1 X 3	⑥	Qté (1)	Espaceur 1/4 X 1 X 2 (trou carré)
③	Qté (3)	Rondelle conique 1/2"	⑦	Qté (2)	Espaceur 1/4 X 1 X 2 (trou rond)
④	Qté (3)	Écrou hexagonal 1/2-13			

- Baissez le tuyau d'échappement en enlevant les deux isolateurs de caoutchouc des crochets du silencieux. Faites attention de ne pas laisser le silencieux tombé sous son propre poids.
- Filetez le guide pour boulon dans l'extrémité du boulon de carrosserie (1) et insérez le guide pour boulon à travers la plaque de renfort (2). Insérez le boulon de carrosserie (1) tête première à travers le trou de montage dans le châssis du côté du conducteur. (Vérifiez à ce que la plaque de renforcement et la tête du boulon passent à travers le trou d'accès. Si non, modifiez le trou pour accepter les fixations.), suivi par une plaque de renfort (2). Ramenez avec soin vers le bas à travers le MÊME trou dans le châssis jusqu'à ce que la plaque soit en place. Répétez pour l'autre côté du véhicule.
- Installez le boulon de carrosserie (5) à travers le trou carré de l'espaceur (6) et le crochet d'amarrage du véhicule à partir du côté de la main droite. Glissez les espaceurs avec trou rond (7) dans le boulon et ensuite à travers l'onglet de montage de l'attelage tel qu'il a été montré dans l'illustration. Remarque: l'attelage doit être installé au côté gauche du crochet d'amarrage avec les espaceurs (7) entre l'attelage et le crochet. Installez l'écrou hexagonal et serrez à la main pour tenir l'attelage en place.
- Passez le guide pour boulon à travers les trous dans les courroies de châssis de l'attelage et, en faisant attention de pas repousser les assemblages de boulons dans les nervures du châssis, soulevez les courroies de châssis de l'attelage au niveau du châssis du véhicule. Enlevez les guides pour boulon et installez les rondelle conique et écrou hexagonal. Assurez-vous que le tuyau de reniflard en caoutchouc de la boîte métallique de charbon, sur le côté du conducteur, ne soit pas entortillé ou pincé. Le tuyau doit être libre sous la courroie du châssis.
- Courber les épingles de cintre d'échappement pour abaisser l'échappement 1/2 po. Soulevez le tuyau d'échappement en position et réinstallez les isolateurs de caoutchouc.

Serrer toute la visserie 1/2 au couple de serrage de 72 lb-pi. (98 N\*M)

Remarque : Vérifier l'attelage fréquemment, en s'assurant que toute la visserie et la bille sont serrées adéquatement. Si l'attelage est enlevé, boucher tous les trous percés dans le coffre ou la carrosserie afin de prévenir l'infiltration d'eau ou de gaz d'échappement. Un attelage ou bille endommagés doivent être enlevés et remplacés. Observer les mesures de sécurité appropriées en travaillant sous le véhicule et porter des lunettes de protection. Ne jamais utiliser une torche pour découper un accès ou un trou de fixation.

Ce produit est conforme aux normes V-5 et SAE J684 de la V.E.S.C. (État de New York) concernant les spécifications en matière de sécurité des systèmes d'attelage.

# Instrucciones de instalación

## Honda CR-V

Números de partes:

**60952**

**24772**

**77149**

### Kit de barra de tracción:

6803 Ó 3593

La barra de tracción se debe usar en la posición

**LEVANTADA** únicamente

**No supere el valor inferior entre la calificación del fabricante del vehículo del remolque o**

**2000 LB (908 Kg) Peso bruto máximo del remolque**

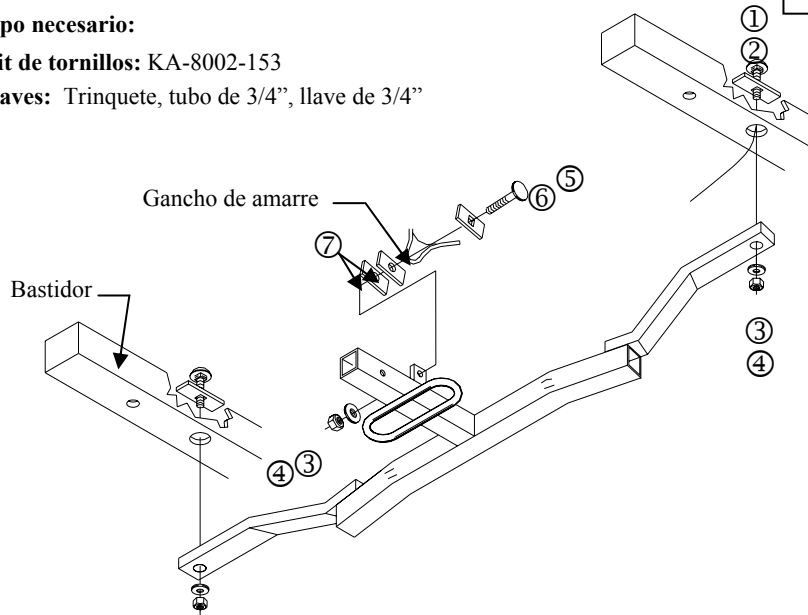
**200 LB (90.8 Kg) Peso máximo de la horquilla**

**Ubicación del acceso al cableado: SUV3**

### Equipo necesario:

**Kit de tornillos:** KA-8002-153

**Llaves:** Trinquete, tubo de 3/4", llave de 3/4"



①	Cant. (2)	Perno de carruaje 1/2" x 1-1/2"	⑤	Cant. (1)	Perno de carruaje 1/2" x 2-1/2"
②	Cant. (2)	Placa de refuerzo 1/4 X 1 X 3	⑥	Cant. (1)	Espaciador 1/4 X 1 X 2 (orificio cuadrado)
③	Cant. (3)	Arandela cónica 1/2"	⑦	Cant. (2)	Espaciador 1/4 X 1 X 2 (orificio redondo)
④	Cant. (3)	Tuerca hexagonal 1/2"			

### INSTRUCCIONES:

1. Baje el escape al quitar los dos aisladores de hule desde los ganchos del silenciador. Tenga cuidado de no dejar que el silenciador caiga debajo de su propio peso.

2. Enrosque el perno guía en el extremo del perno de carruaje (1) e inserte el perno guía a través de la placa de refuerzo (2). Inserte primero la cabeza del perno de carruaje (1) a través del orificio de montaje, seguido por la placa de refuerzo (2) en el costado del conductor del bastidor. Revise para ver si la placa de refuerzo y la cabeza del perno caben a través del orificio de acceso, sino, modifique el orificio para que las piezas quepan. **(Agrande el orificio lo suficiente para que las piezas entren)**. Con cuidado, hale hacia abajo y hacia atrás a través del MISMO orificio en el bastidor hasta que el perno y la ensambladura de la placa estén en su posición. Repita para el otro costado del vehículo.

3. Instale el perno de carruaje de 2-1/2" (5) a través del espaciador de orificio cuadrado (6) y el lazo del amarre del vehículo desde el costado derecho. Deslice los espaciadores de orificio redondo (7) en el perno y luego a través de la lengüeta de montaje del enganche como se muestra en la ilustración.

Nota: El enganche se debe instalar en el lado izquierdo del lazo de amarre con los espaciadores (7) entre éste y el lazo. Instale la tuerca hexagonal y apriete para sostener el enganche en su lugar.

4. Introduzca los pernos guía a través de los orificios en las tiras del bastidor del enganche y con cuidado de no empujar las ensambladuras de los pernos de nuevo a los canales del bastidor, levante las tiras del bastidor del enganche hasta el bastidor del vehículo, quiete los pernos guía e instale arandelas cónicas y tuercas hexagonales (4). Cerciérese de que la manguera de hule para respirar en el cartucho de carbón del costado del conductor no esté pellizcada, la manguera se debe acomodar libremente por debajo de la tira del bastidor.

5. Doble los pasadores del gancho de escape para bajar el escape 1/2". Levante el escape de nuevo a su posición y vuelva a instalar los aisladores de hule.

Apriete todos los tornillos 1/2" GR5 con una llave de torsión a 72 Lb.-pies (98 N\*M)

Nota: Revise el enganche con frecuencia, verificando que todos los tornillos y la bola estén correctamente apretados. Si se quita el enganche tape todos los orificios en el colector del baúl u otros paneles de la carrocería para evitar la entrada del agua y los gases del escape. Se debe retirar y reemplazar un enganche o bola que se haya dañado. Observe las precauciones de seguridad al trabajar por debajo del vehículo y use protección visual. No corte los orificios de acceso o accesorios con soplete.

Este producto cumple con las especificaciones y requisitos de seguridad para conectar dispositivos y sistemas de remolque del estado de Nueva York, V.E.S.C. Regulación V-5 y SAE J684